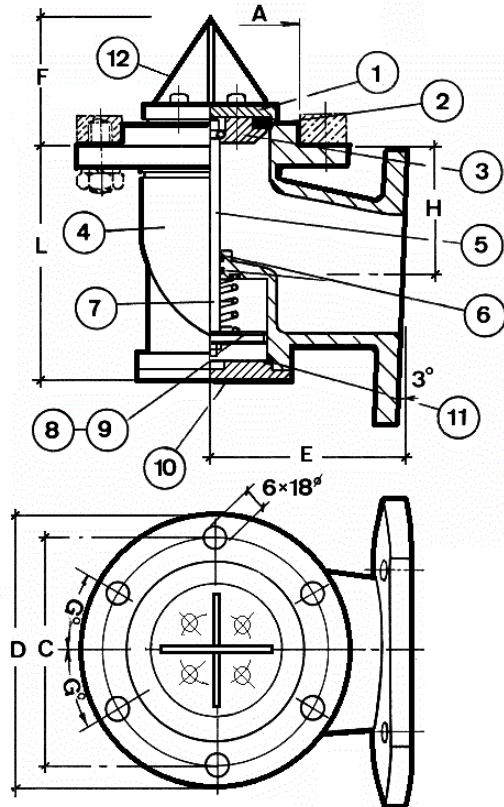


VALVULAS DE FONDO NEUMATICAS PARA ASFALTO TIPO VFN-BIT
PNEUMATIC BITUMEN FOOT VALVES, VFN-BIT TYPE
DN 3" - 4"
MWP 4 BAR

CARACTERISTICAS
CHARACTERISTICS

- Las válvulas de fondo tipo **VFN-BIT** con obturador interno, y accionamiento neumático, han sido diseñadas como válvulas de carga y descarga de asfalto caliente, con una alta capacidad de flujo.
- Las válvulas tipo **VFN-BIT** son de aplicación en cisternas por carretera o ferrocarril, como elemento principal de cierre de la cisterna y están preparadas para el acoplamiento directo a su cara exterior de una válvula de corte complementaria.
- Las válvulas **VFN-BIT** disponen de un cabezal cortante que permite descargar la cisterna abriendo un paso a través de una capa de asfalto que haya podido solidificarse sobre el fondo
- Las válvulas **VFN-BIT** se construyen con una salida acodada 90° con una brida de acoplamiento soldada, que, en su versión estándar, se corresponde con una brida según **DIN 2634 PN 25**, pero bajo demanda pueden suministrarse tanto con esta brida de salida como la de acoplamiento al fondo de la cisterna según **ASA 300**, para otras normas, consultar
- The bitumen valves, **VFN-BIT** type with pneumatically operation, have been designed as security devices to work as a quick shut-off valves to filling & emptying of hot bitumen with a high flow capacity.
- The valves **VFN-BIT** type are designed to use at road tankers as principal shut off device, and prepared to couple directly on their external side, one complementary valve.
- The **VFN-BIT** have a cutting poppet that allow filling a road tanker with bitumen if this one has solidified on the bottom of the tank.
- The **VFN-BIT** valves are made in withan elbow of 90° with a coupling flange according to **DIN 2634 PN25** as standard option, but it is available **VFN-BIT** valves with outside coupling in accordance with **ASA 300**, but for another standard consult please.

CONDICIONES DE SERVICIO
WORKING CONDITIONS

TEMPERATURA TEMPERATURE	-40°C ÷ 250°C
PRESION PRESSURE	4 BAR 58 PSI

DIMENSIONES EN MILÍMETROS
DIMENSIONS IN MILLIMETRES

	A	F	L	E	H	C	D	G°	Kv
3"	115	50	166	127	84	150	180	30°	150
4"	147	52	194	140	102	185	210	30°	310

* Las válvulas **VFN-BIT**, pueden fabricarse también en **A-351 CF8, CF8M, CF3M**
VFN-BIT valves are available also made in **A-351 CF8, CF8M, CF3M**

REF	DENOMINACION PART NAME	MATERIALS
1	ARANDELA DE APRIETE DISC WASHER	A° INOX X2CrNiMo17-12-2 S.STEEL A-276 gr 316L
2	DISCO DE CIERRE SEAL DISC	TEFLON P.T.F.E.
3	SOPORTE CIERRE DISC HOLDER	A° INOX X2CrNiMo17-12-2 S.STEEL A-276 gr 316L
4	CUERPO BODY	A° INOX GX6CrNi17-12 S.STEEL A-351 gr CF8M
5	HUSILLO SPINDLE	A° INOX X2CrNiMo17-12-2 S.STEEL A-276 gr 316L
6	TORICAS DEL HUSILLO SPINDLE O-RINGS	VITON VITON
7	MUELLE SPRING	A° INOX ASTM A-302 STAINLESS STEEL. A-302
8	PISTÓN PISTON	A° INOX X2CrNiMo18-10 S.STEEL A-276 gr 304L
9	TORICA DEL CILINDRO CYLYNDER O-RING	VITON VITON
10	TAPA INFERIOR BOTTOM BONNET	A° INOX X2CrNiMo17-12-2 S.STEEL A-276 gr 316L
11	JUNTA DE LA TAPA BONNET GASKET	VITON VITON
12	CABEZAL CORTANTE CUTTING POPPET	A° INOX X2CrNiMo17-12-2 S.STEEL A-276 gr 316L