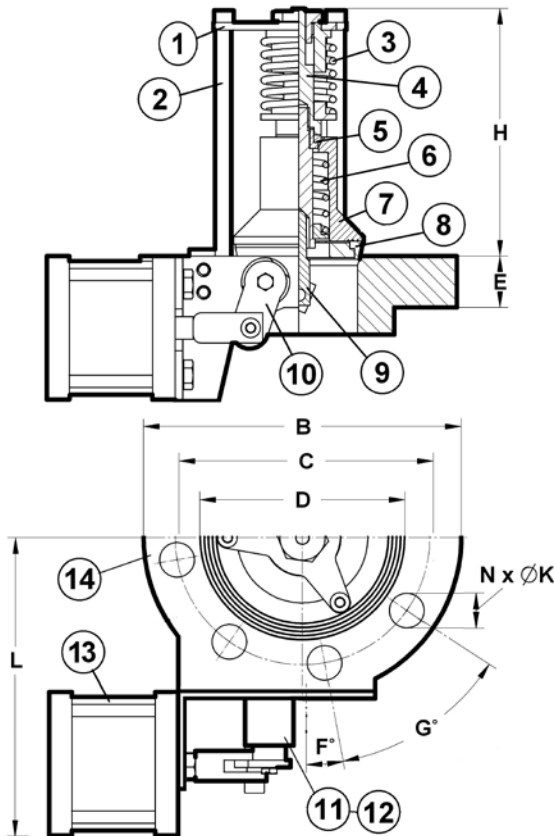


VALVULAS DE FONDO PARA CISTERNAS DE GLP TIPO VFRC-PN  
INTERNAL VALVES, FOR LPG TANKERS VFRC-PN TYPE

DN 2" ÷ 4"  
40 BAR



REF	DENOMINACION PART NAME	MATERIALS
1	TAPA BONNET	A° INOX ASTM A-304 STAINLESS STEEL. A-304
2	SOPORTE SUPPORT	A° INOX ASTM A-304 STAINLESS STEEL. A-304
3	MUELLE CIERRE PPAL PRINCIPAL SPRING	A° INOX ASTM A-302 STAINLESS STEEL. A-302
4	HUSILLO GUIA GUIDE STEM	A° INOX ASTM A-304 STAINLESS STEEL. A-304
5	CIERRE AUXILIAR SECONDARY SEAL DISC	TEFLON P.T.F.E.
6	MUELLE LIMITADOR RESTRICTIVE SPRING	A° INOX ASTM A-304 STAINLESS STEEL. A-304
7	SOPORTE CIERRE PPAL SEAL DISC HOLDER	A° INOX ASTM A-304 STAINLESS STEEL. A-304
8	CIERRE PPAL PRINCIPAL SEAL DISC	TEFLON P.T.F.E.
9	PITON y LEVA DE EMPUJE CON ROD and CAM	A° INOX ASTM A-304 STAINLESS STEEL. A-304
10	PALANCA DE ACCIONAMIENTO LEVER	A° INOX ASTM A-304 STAINLESS STEEL. A-304
11	EMPAQUETADURA SUPERIOR LOWER PACKING	TEFLON TIPO CHEVRON CHEVRON P.T.F.E.
12	EMPAQUETADURA INTERNA INTERNAL PACKING	TEFLON TIPO CHEVRON CHEVRON P.T.F.E.
13	CILINDRO NEUMATICO PNEUMATIC CYLINDER	A° CARBONO S355 J2 CARBON ST. A-570 gr50
14	CUERPO * BODY*	A° CARBONO S355 J2 CARBON ST.. A-570 gr50

\* Las VFRC se fabrican también con CUERPO en A° Inox A-304 ó A-316  
VFRC are available BODIES made in Stainless Steel A-304 or A-316

CARACTERISTICAS  
CHARACTERISTICS



- Las válvulas de fondo con obturador interno y con accionamiento Neumático tipo VFRC-PN se utilizan en cisternas y contenedores para GLP, CO<sub>2</sub>, y van dotadas de un sistema limitador de caudal, con una doble función:

1 - Permitir la apertura de la válvula en cisternas y/o contenedores, con presión interna alta, al actuar como un by-pass interno.

2 - Válvula de seguridad anti-derrame, al actuar automáticamente, cerrando el paso principal, e impidiendo la apertura, si por una manipulación accidental de la válvula o algún incidente en la línea de descarga, se produce un escape libre de fluido

- El mecanismo limitador de caudal consiste en un sistema de doble cierre, uno secundario de pequeña sección de paso, que se acciona por el vástago de empuje al colocar la válvula en posición de abierta, y otro principal, cuya apertura se produce de forma automática, en el momento en que la presión interna del tanque se equilibra con la presión en la tubería de descarga.

Por otra parte, en el momento en que por rotura o desacople de la manguera de descarga, se produzca un diferencial de presión interna-externa superior a la equivalente del muelle limitador, el cierre principal de la válvula cierra de forma automática.

- Las válvulas VFRC-PN se suministran preparadas para acoplar a su cara exterior una brida DIN 2635 PN40, pero bajo Pedido pueden suministrarse con brida de acoplamiento ASA o BS intercambiables con otras válvulas similares en el mercado

- The VFRC-PN with pneumatic actuation have been designed to use in LPG, CO<sub>2</sub> tankers as bottom internal valves, with a restrictive flow and like VFRC they have a system with a double function:

1 - To allow to open the valves though the internal pressure of the tanker is high, thanks to a internal by-pass

2 - Working as an emergency valves, closing or preventing their opening, if for a incorrect operation or any incident at discharge line, happen a leak of fluid.

- The restrictive flow system is composed by two seal, the secondary with a small cross-section, is opened by means of the pushing stem when the valves are working to "open position", and the principal seal disc, which is automatically opening when the tanker internal pressure is equilibrated with the discharge line pressure.

- The VFRC-PN valves are prepared to coupling their outside flanges according to DIN 2635 PN40, but it is available VFRC valves with outside coupling in accordance with ASA or BS standards, interchangeable with existing valves.

CONDICIONES DE SERVICIO  
WORKING CONDITIONS

TEMPERATURA TEMPERATURE	- 60°C ÷ 120°C
PRESION PRESSURE	40 BAR 570 PSI

DIMENSIONES EN MILIMETROS  
DIMENSIONS IN MILLIMETRES

	B	C	D	E	H	L	N	K	F°	G°	Kv
2"	165	125	92	32	140	179	4	18	8°	45°	55
3"	200	160	127	32	165	200	8	18	10°	45°	107
4"	235	190	157	32	178	218	8	23	10°	45°	230