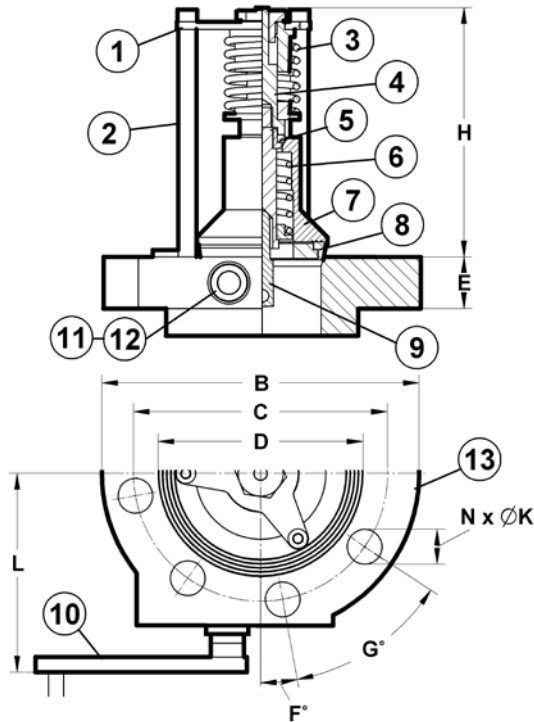


VALVULAS DE FONDO CON LIMITADOR DE CAUDAL TIPO VFRC
INTERNAL VALVES, WITH EXCESS FLOW CONTROL VFRC TYPE

DN 2" ÷ 4"
30 BAR



CARACTERISTICAS
CHARACTERISTICS

- Las válvulas de fondo con obturador interno tipo VFRC, van dotadas de un sistema limitador de caudal, con una función doble:

- 1 - Permitir la apertura de la válvula en cisternas y/o contenedores, con presión interna alta, al actuar como un by-pass interno.
- 2 - Válvula de seguridad anti-derrame, al actuar automáticamente, cerrando el paso principal, e impidiendo la apertura, si por una manipulación accidental de la válvula o algún incidente en la línea de descarga, se produce un escape libre de fluido

- El mecanismo limitador de caudal consiste en un sistema de doble cierre, uno secundario de pequeña sección de paso, que se acciona por el vástago de empuje al colocar la válvula en posición de abierta, y otro principal, cuya apertura se produce de forma automática, en el momento en que la presión interna del tanque se equilibra con la presión en la tubería de descarga.

Por otra parte, en el momento en que por rotura o desacople de la manguera de descarga, se produzca un diferencial de presión interna-externa superior a la equivalente del muelle limitador, el cierre principal de la válvula cierra de forma automática.

- Las válvulas VFRC se suministran preparadas para acoplar a su cara exterior, una brida DIN 2635 PN 40, pero bajo pedido pueden suministrarse con brida de acoplamiento y salida según ASA o BS intercambiables con otras válvulas similares en el mercado

- The VFRC are bottom internal valves, with a restrictive flow system with a double function:

- 1 - To allow to open the valves though the internal pressure of the tanker is high, thanks to a internal by-pass
- 2 - Working as an emergency valve, closing or preventing their opening, if for an incorrect operation or any incident at discharge line, happen a leak of fluid.

- The restrictive flow system is composed by two seal, the secondary with a small cross-section, is opened by means of the pushing stem when the valves are working to "open position", and the principal seal disc, which is automatically opening when the tanker internal pressure is equilibrated with the discharge line pressure.

- The VFRC valves are prepared to coupling their outside flanges according to DIN 2635 PN40, but on special Order it is available VFRC valves with outside coupling in accordance with ASA or BS ,interchangeable with existing valves.

REF	DENOMINACION PART NAME	MATERIALS
1	SOPORTE GUIA SUPPORT GUIDE	A° CARBONO S355 J2 C.STEEL A-570 gr 50
2	COLUMNAS COLUMNS	A° INOX X5CrNi 18-10 ST.STEEL A-276 gr 304
3	MUELLE CIERRE PPAL PRINCIPAL SPRING	A° INOX MUELLE STAINLESS STEEL
4	HUSILLO GUIA GUIDE STEM	A° INOX X5CrNi 18-10 ST.STEEL A-276 gr 304
5	CIERRE AUXILIAR SECONDARY SEAL DISC	TEFLON P.T.F.E.
6	MUELLE LIMITADOR RESTRICTIVE SPRING	A° INOX MUELLE STAINLESS STEEL
7	SOPORTE CIERRE PPAL PRINCIPAL SEAL DISC HOLDER	A° INOX X5CrNi 18-10 ST.STEEL A-276 gr 304
8	CIERRE PPAL PRINCIPAL SEAL DISC	TEFLON P.T.F.E.
9	PITON DE EMPUJE y LEVA CON ROD and WORKING CAM	A° INOX X5CrNi 18-10 ST.STEEL A-276 gr 304
10	MANILLA DE ACCIONAMIENTO HANDLE	A° CARBONO C22 C.STEEL SAE 1020
11	EMPAQUETADURA PACKING	TEFLON P.T.F.E.
12	TUERCA DEL PRENSA GLAND NUT	A° INOX X5CrNi 18-10 ST.STEEL A-276 gr 304
13	CUERPO BODY	A° CARBONO S355 J2 C.STEEL A-570 gr 50

- Las válvulas VFRC, se fabrican también con Cuerpo en A° Inox A-304 VFRC-SS4 o cuerpo e internos en A-316L, tipo VFRC-SS6
- VFRC valves are available with body made in Stainless Steel A-304, VFRC-SS4 type, or with the body and internals made in A-316L VFRC-SS6, type

CONDICIONES DE SERVICIO
WORKING CONDITIONS

TEMPERATURA TEMPERATURE	-40°C ÷ 150°C
PRESSION PRESSURE	25 BAR 350 PSI

DIMENSIONES EN MILIMETROS
DIMENSIONS IN MILLIMETRES

	A	B	C	D	E	H	L	N	K	F°	G°	CLOSING FLOW
2"	95	165	125	90	32	140	115	4	18	40	90	950 l/m
3"	113	200	160	134	32	165	132	8	18	10	45	1500 l/m
4"	140	235	190	160	32	180	150	8	20	10	45	2500 l/m