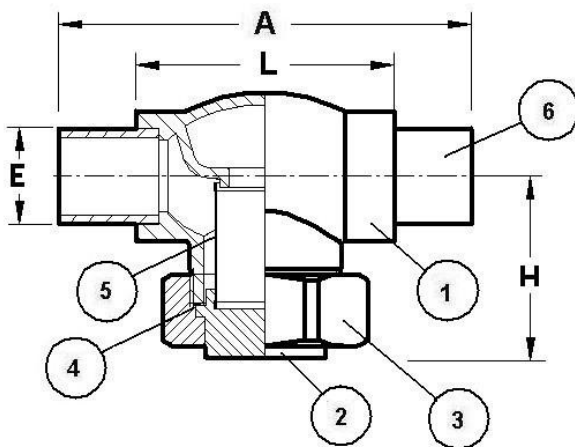


**FILTRO TIPO FCB-200  
STRAINER FCB-200 TYPE**

**PN 25  
DN 1/2" ÷ 2"**



REF	DENOMINACION PART MAME	MATERIAL
1	CUERPO BODY	BRONCE Rg5 BRONZE B62
2	CABEZA BONNET	BRONCE Rg5 BRONZE B62
3	TUERCA CABEZA -CUERPO BONNET-BODY NUT	BRONCE Rg5 BRONZE B62
4	JUNTA DE LA TAPA BONNET GASKET	KLINGERIT KLINGERIT
5	CARTUCHO FILTRO SCREEN	A° INOX STAINLESS STEEL
6	TUBOS SOLDADOS STUBS (OPTIONAL)	A° INOX A-304 STAINLESS STEEL

**PRESION DE PRUEBA  
TEST PRESSURE**

PRUEBAS TESTS	BAR	PSI
PRUEBA HIDRÁULICA DEL CUERPO HYDRAULIC TEST OF THE BODY	37	525
PRUEBA NEUMÁTICA DEL CIERRE PNEUMATIC TEST OF THE SEAT SEAL	25	350

**CARACTERISTICAS DE MALLAS  
WIRE MESH CHARACTERISTICS**

REF	MESH	MICRON	Ø HILO Ø WIRE	Hilos/cm <sup>2</sup> Wires/cm <sup>2</sup>	% Paso % Open
1	35	500	0,28	12,8	41,2
2	60	250	0,18	21,8	36,4
3	100	150	0,12	36	32
4	140	106	0,07	50,4	48
5	300	50	0,04	108	36

**CARACTERISTICAS  
CHARACTERISTICS**



- Filtros diseñados para aplicaciones criogénicas.
- Relación standard de filtrado 3/1, es decir la superficie lateral útil es igual a 3 veces la sección de paso.
- El tamiz filtro estándar está formado por un cilindro de malla metálica de 21,8 hilos de 0,18 mm. de diámetro por cm<sup>2</sup>, equivalente a 60 Mesh aprox.
- Bajo Pedido pueden suministrarse Filtros con relación de filtrado diferente de la estándar, pero para relaciones mayores de 5/1 consultar.
- Bajo Pedido es posible también el suministro de filtro **FCB** con tamices construidos en chapa perforada y/o mixtos de chapa perforada y malla metálica.
- Extremos roscados o preparados para encaje y soldadura con aleación CuAg de tubos de cobre o A° inox o en la versión **FCB200T** con tubos de A° inox en sus extremos, ya soldados en fábrica
- Fabricación estándar en Bronce Rg5 / B62 y bajo demanda Bronce Rg10 o B61.
- Suministrados desengrasados para uso con oxígeno, y con tapones de polietileno en los extremos.
- Strainers designed for cryogenic applications.
- The standard straining ratio is 3/1, which means that the open area of the screen it's equal to three times the cross section of the pipe.
- The screen in the standard strainers, is manufacture in wire mesh of 21,8 wires of 0.18 mm. of diameter for cm<sup>2</sup>, equivalent to 60 Mesh approx.
- By Order it's possible to supply strainers with a straining ratio, different of standard, but for bigger than 5/1 consult p/ase.
- By Order it's possible also, to supply **FCB** strainers with screen made in perforated stainless steel or these one lined with wire mesh.
- Ends threaded or prepared to be brazed to stainless steel pipe, or the model **FCB 200T** with two stubs of SS already brazed.
- Standard manufacture in Bronze Rg5, but in Bronze Rg10 or B61 is available by enquiry.
- The strainers are supplied degreased for oxygen service, and with polyethylene caps on the ends.

**CONDICIONES DE SERVICIO  
WORKING CONDITIONS**

TEMPERATURA TEMPERATURE	-196°C	-321°F
PRISION PRESSURE	25 bar	350 psi

**DIMENSIONES EN MILIMETRO  
DIMENSIONS IN MILIMETRES**

	1/2"	3/4"	1"	1½"	2"
<b>DN</b>	15	20	25	40	50
<b>L</b>	65	76	91	134	155
<b>A</b>	185	206	231	268	289
<b>H</b>	42	50	55	60	85
<b>E</b>	21,34	26,67	33,40	48,26	60,33
<b>Kv</b>	4,1	6,2	11,6	21,4	40
<b>Cv</b>	4,8	7,2	13,6	25,1	46,9