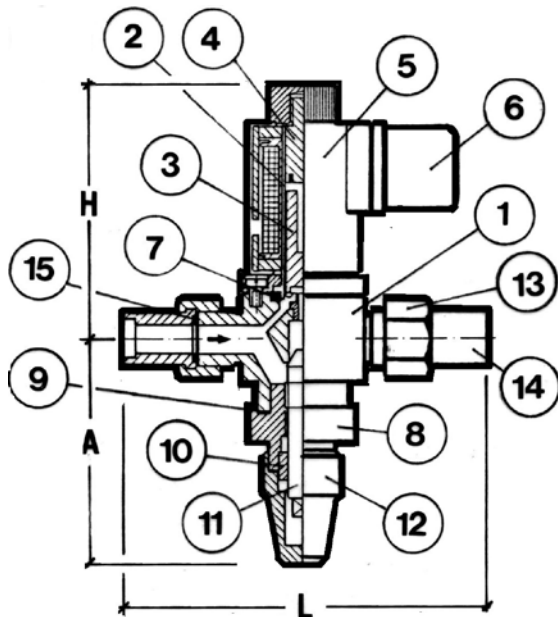


**VALVULAS SOLENOIDE TIPO VSH6**  
**SOLENOID VALVES VSH6 TYPE**
**MOPD 35 bar**  
**DN 1/4" ÷ 3/8"**


REF	DENOMINACION PART NAME	MATERIAL
1	CUERPO BODY	A° CARBONO C 15 CARBON STEEL SAE 1020
2	TUBO GUIA CORE TUBE	A° INOX A-304 STAINLESS STEEL A-304
3	NUCLEO MOVIL CORE	A° INOX A-420 STAINLESS STEEL A-304
4	NUCLEO FIJO PLUG NUT	A° INOX A-420 STAINLESS STEEL A-420
5	BOBINA- X X-COIL	CA 220V-50/60Hz 35VA AC 220V-50/60Hz 35VA
6	CONECTOR CONNECTOR	DIN 43650 DIN 43650
7	JUNTA GUIA CORE TUBE GASKET	NEOPRENO NEOPRENE
8	CABEZA BONNET	A° CARBONO C 15 CARBON STEEL SAE 1020
9	JUNTA CABEZA BONNET GASKET	ALUMINIO ALUMINIUM
10	TUERCA PRENSA GLAND NUT	A° CARBONO C-22 CARBON STEEL SAE1020
11	HUSILLO ACTO.MANUAL HAND MANUAL STEM	A° INOX A-420 STAINLESS STEEL A-420
12	CAPUCHON CAP	ALUMINIO ALUMINIUM
13	TUERCA CONEXION CONNECTION NUT	A° CARBONO C 15 CARBON STEEL SAE 1020
14	COLETE NIPPLE	A° CARBONO C 15 CARBON STEEL SAE 1020
15	JUNTA COLETES NIPPLES GASKET	ALUMINIO ALUMINIUM

**CARACTERISTICAS**  
**CHARACTERISTICS**

- **VSH6** son válvulas de solenoide de operación directa, diseñadas para su aplicación con amoníaco, y otros refrigerantes fluorados.
- Construcción en acero forjado.
- Suministradas con tuercas y coletes en los extremos para conexión soldada a tubería de acero o cobre.
- Válvula normalmente cerrada mientras la bobina no sea activada, abriendo al activarse ésta, aunque la presión diferencial entrada/salida sea  $\Delta p=0$ .
- Preparadas con accionamiento manual de emergencia.
- Las bobinas estandar tipo NC, CA 220V – 50/60Hz 35 VA y MOPD 35 Bar, se suministran encapsuladas y con conector DIN 43650.
- Bajo Pedido pueden suministrarse con tuercas y coletes de 3/8", o extremos rosca macho 1/2" gas.
- **VSH6** are direct operating solenoid valves, suitable for ammonia and other common fluorinated refrigerants
- Made in forged steel
- The valves are supplied with nut & nipples on the end, to welding or brazing, to steel or copper pipes
- The valves are normally closed with currentless coil, and open when the coil is powered though the differential pressure between the inlet and outlet was  $\Delta p=0$ ,
- Prepared with hand manual emergency stem
- The standard coil NC type, AC 220V-50/60Hz 35VA and MOPD up to 35 Bar, are supplied encapsulated and with DIN 43650 connector.
- Available with nipples of 3/8", or ends with thread 1/2" BSP

**CONDICIONES DE SERVICIO**  
**WORKING CONDITIONS**

TEMPERATURE	-50°C ÷ 120°C
MWP	52 bar / 754 psi
MOPD	35 bar / 510 psi

**DIMENSIONES EN MILIMETROS**  
**DIMENSIONS IN MILLIMETRES**

DN	A	H	L	D	Kv	Cv
1/4"	6	75	83	120	6	0,4
3/8"	10	75	83	120	9	0,4

**PRESIONES DE PRUEBA**  
**TEST PRESSURES**

PRUEBAS TESTS	BAR	PSI
PRUEBA NEUMATICA DEL CIERRE PNEUMATIC TEST OF THE SEAT SEAL	25	365