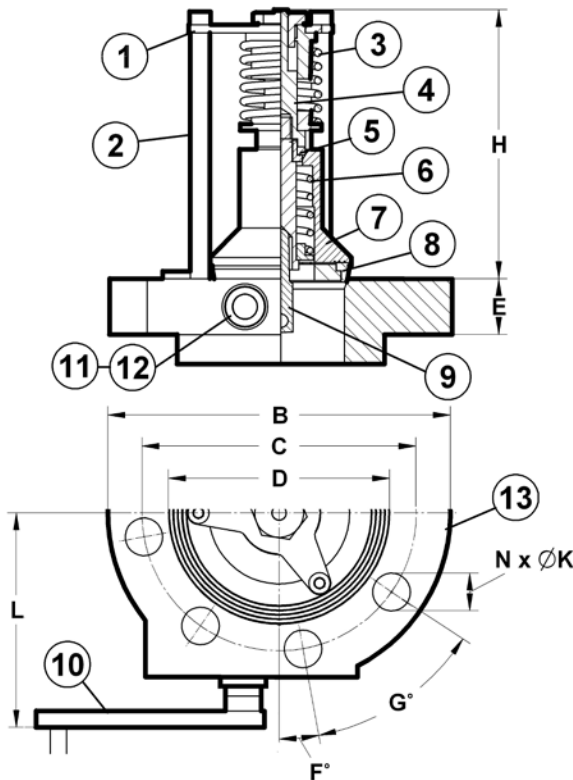


**VALVULAS DE FONDO PARA CISTERNAS DE GNL TIPO VFRC ASA**  
**INTERNAL VALVES, FOR LNG TANKERS VFRC ASA TYPE**

**DN 2" ÷ 4"**  
**30 BAR**

**CARACTERISTICAS**  
**CHARACTERISTICS**



- Las válvulas de fondo con obturador interno y accionamiento manual tipo **VFRC ASA** se utilizan en cisternas y contenedores para **GNL**, y van dotadas de un sistema limitador de caudal, con una doble función:

1 – Permitir la apertura de la válvula en cisternas y/o contenedores, con presión interna alta, al actuar como un by-pass interno.

2 – Válvula de seguridad anti-derrame, al actuar automáticamente, cerrando el paso principal, e impidiendo la apertura, si por una manipulación accidental de la válvula o algún incidente en la línea de descarga, se produce un escape libre de fluido

- El mecanismo limitador de caudal consiste en un sistema de doble cierre, uno secundario de pequeña sección de paso, que se acciona por el vástago de empuje al colocar la válvula en posición de abierta, y otro principal, cuya apertura se produce de forma automática, en el momento en que la presión interna del tanque se equilibra con la presión en la tubería de descarga.

Por otra parte, en el momento en que por rotura o desacople de la manguera de descarga, se produzca un diferencial de presión interna-externa superior a la equivalente del muelle limitador, el cierre principal de la válvula cierra de forma automática.

- Las válvulas **VFRC ASA** se suministran preparadas para acoplar a su cara exterior una brida **ASA 300**, pero bajo Pedido pueden suministrarse con brida de acoplamiento diferentes de la estándar para ser intercambiables con otras válvulas similares en el mercado

- The **VFRC ASA** with hand manual actuation have been designed to use in LPG, CO<sub>2</sub> tankers as bottom internal valves, with a restrictive flow and, they have a system with a double function:

1 – To allow to open the valves though the internal pressure of the tanker is high, thanks to an internal by-pass

2 – Working as an emergency valve, closing or preventing their opening, if for an incorrect operation or any incident at discharge line, happen a leak of fluid.

- The restrictive flow system is composed by two seal, the secondary with a small cross-section, is opened by means of the pushing stem when the valves are working to "open position", and the principal seal disc, which is automatically opening when the tanker internal pressure is equilibrated with the discharge line pressure.

- The **VFRC ASA** valves are prepared to coupling their outside flanges according to **ASA 300**, but it is available **VFRC** valves with outside coupling in accordance with other standards to be interchangeable with existing valves.

REF	DENOMINACION PART NAME	MATERIALS
1	TAPA BONNET	A° INOX ASTM A-304 STAINLESS STEEL. A-304
2	SOPORTE SUPPORT	A° INOX ASTM A-304 STAINLESS STEEL. A-304
3	MUELLE CIERRE PPAL PRINCIPAL SPRING	A° INOX ASTM A-302 STAINLESS STEEL. A-302
4	HUSILLO GUIA GUIDE STEM	A° INOX ASTM A-304 STAINLESS STEEL. A-304
5	CIERRE AUXILIAR SECONDARY SEAL DISC	TEFLON P.T.F.E.
6	MUELLE LIMITADOR RESTRICTIVE SPRING	A° INOX ASTM A-304 STAINLESS STEEL. A-304
7	SOPORTE CIERRE PPAL SEAL DISC HOLDER	A° INOX ASTM A-304 STAINLESS STEEL. A-304
8	CIERRE PPAL PRINCIPAL SEAL DISC	TEFLON P.T.F.E.
9	PITON y LEVA DE EMPUJE CON ROD and CAM	A° INOX ASTM A-304 STAINLESS STEEL. A-304
10	PALANCA DE ACCIONAMIENTO LEVER	A° INOX ASTM A-304 STAINLESS STEEL. A-304
11	TUERCA PRENSA GLAND NUT	A° INOX ASTM A-304L STAINLESS STEEL. A-304L
12	EMPAQUETADURA PACKING	TEFLON TIPO CHEVRON CHEVRON P.T.F.E.
13	CUERPO BODY	A°INOX ASTM A-304 STAINLESS STEEL. A-304

**CONDICIONES DE SERVICIO**  
**WORKING CONDITIONS**

TEMPERATURA TEMPERATURE	-60°C ÷ 100°C
PRESION PRESSURE	30 BAR 425 PSI

**DIMENSIONES EN MILÍMETROS**  
**DIMENSIONS IN MILLIMETRES**

	B	C	D	E	H	L	N	K	F°	G°	Kv
2"	165	127	92	32	140	115	8	19	8°	45°	55
3"	209	168,3	127	32	132	277	8	23	10°	45°	107
4"	254	200	157	32	150	295	8	23	10°	45°	230

\* Las válvulas **VFRC**, se fabrican también en A° Inox A-316  
**VFRC valves are available made in Stainless Steel A-316**