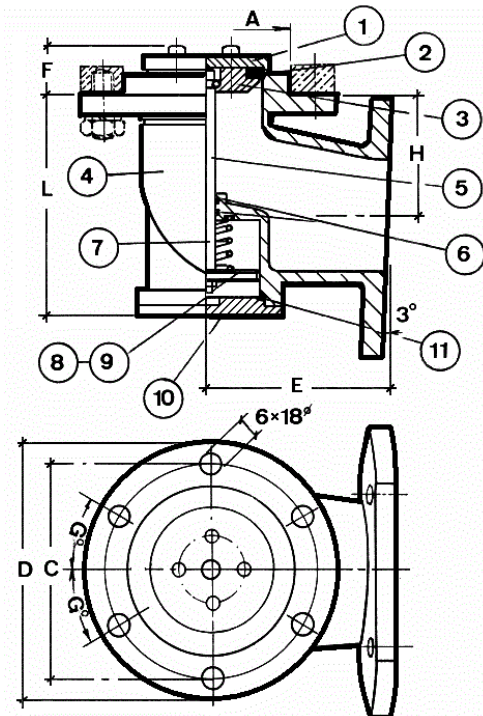


**VALVULAS DE FONDO NEUMATICA CON OBTURADOR INTERNO TIPO VFN**  
**BOTTOM INTERNAL PNEUMATIC VALVES, VFN TYPE**

**DN 3" ÷ 4"**  
**25 BAR**



**CARACTERISTICAS**  
**CHARACTERISTICS**



- Las válvulas de fondo tipo **VFN** de obturador interno, y accionamiento neumático, son de cierre ascendente, lo que permite su utilización en cisternas que transporten fluidos con tendencia a producir en el fondo sedimentaciones y cristalizaciones.
- Las válvulas tipo **VFN** son de aplicación en cisternas y tanques, como elemento principal de cierre y están preparadas para el acoplamiento directo sobre su cara exterior de una válvula auxiliar de corte
- La cara exterior de las válvulas tipo **VFN**, en su versión standard, se corresponde con una brida **DIN 2633 PN 16**, pero bajo Pedido pueden suministrarse con brida de acoplamiento y salida según **ASA 150**.
- *The bottom internal valves, VFN type with pneumatic operation, and rising disc holder, can work as a security device to avoid the spilling of the internal chemical which can deposit or crystalize on the bottom of the tank, and working as a quick shut valves for filling & emptying with a high flow capacity.*
- *The valves VFN type are designed to use at tanks and tankers as principal shut off device, and prepared to couple directly on their flange an auxiliary valve*
- *The VFN valves are prepared as standard option to coupling on their outside, flanges according to DIN 2633 PN16, but on special Order it is available VFN valves with outside coupling in accordance with ASA 150.*

**CONDICIONES DE SERVICIO**  
**WORKING CONDITIONS**

TEMPERATURA TEMPERATURE	-60°C ÷ 100°C
PRESION PRESSURE	25 BAR 362 PSI

**DIMENSIONES EN MILÍMETROS**  
**DIMENSIONS IN MILLIMETRES**

	A	F	L	E	H	C	D	G°	Kv
3"	115	40	166	127	84	150	180	30°	150
4"	147	40	194	140	102	185	210	30°	310

\* Las válvulas **VFN**, pueden fabricarse también en **A-351 CF8, CF8M, CF3M**  
*VFN valves are available also made in A-351 CF8, CF8M, CF3M*

REF	DENOMINACION PART NAME	MATERIALS
1	ARANDELA DE APRIETE DISC WASHER	A° INOX X2CrNiMo17-12-2 S.STEEL A-276 gr 316L
2	DISCO DE CIERRE SEAL DISC	TEFLON P.T.F.E.
3	SOPORTE CIERRE DISC HOLDER	A° INOX X2CrNiMo17-12-2 S.STEEL A-276 gr 316L
4	CUERPO BODY	A° INOX GX6CrNi17-12 S.STEEL A-351 gr CF8M
5	HUSILLO SPINDLE	A° INOX X2CrNiMo17-12-2 S.STEEL A-276 gr 316L
6	TORICAS DEL HUSILLO SPINDLE O-RINGS	VITON VITON
7	MUELLE SPRING	A° INOX ASTM A-302 STAINLESS STEEL. A-302
8	PISTÓN PISTON	A° INOX X2CrNiMo18-10 S.STEEL A-276 gr 304L
9	TORICA DEL CILINDRO CYLYNDER O-RING	VITON VITON
10	TAPA INFERIOR BOTTOM BONNET	A° INOX X2CrNiMo17-12-2 S.STEEL A-276 gr 316L
11	JUNTA DE LA TAPA BONNET GASKET	VITON VITON