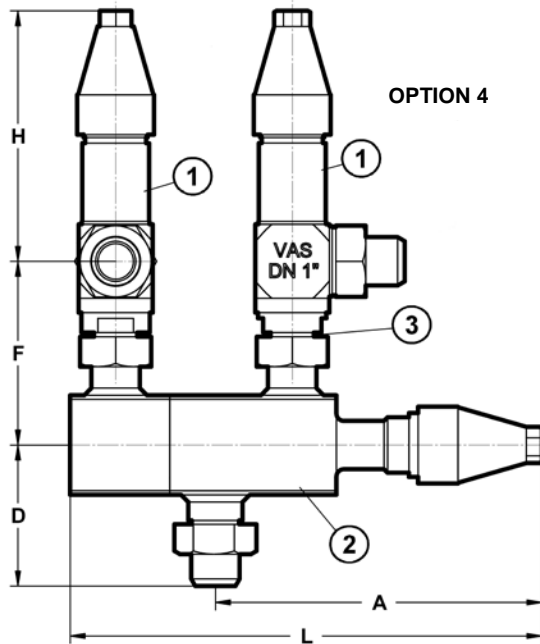


CONJUNTOS DE DOBLE VALVULA DE SEGURIDAD TIPO CDC
TWIN SAFETY VALVES SETS CDC TYPE

TARADO 1 ÷ 40 BAR
DN ½" - 2"



CARACTERÍSTICAS
CHARACTERISTICS



- Los conjuntos **CDC** de doble válvula de seguridad, están formados por una válvula de tres vías tipo **VTC**, y por dos válvulas de seguridad tipo **VAS-HR** o **VAS-SS**.
- El montaje en una instalación de un conjunto **CDC** implica por una parte, colocando la válvula de tres vías en posición intermedia, disponer de dos válvulas de seguridad en servicio, es decir, doble capacidad de descarga, y por otra, la posibilidad de desmontar para retomar o revisar una válvula de seguridad, mientras la otra permanece en servicio.
- Al elegir el tamaño del **CDC**, hay que tener en cuenta la capacidad de descarga de una de las válvulas de seguridad montadas, en ningún caso de la suma de ambas.
- El acoplamiento tanto del conjunto como de las válvulas de seguridad a la válvula de tres vías, puede suministrarse bajo las siguientes opciones entrada-salida:

- **OPCIÓN 1***: Ambos acoples rosca hembra GAS o NPT.
- **OPCIÓN 2**: Salidas opción 1, y entrada orientable
- **OPCIÓN 3***: Salidas orientables y entrada rosca hembra
- **OPCIÓN 4**: Ambos acoples orientables, con tuerca loca.

* Opciones 1-M y 3-M entrada rosca macho GAS o NPT.

REF	DENOMINACION PARTS NAME	MATERIALS
1	VALVULAS DE SEGURIDAD SAFETY VALVES	TIPO VAS-HR/SS VAS-HR/SS TYPE
2	VÁLVULA DE TRES VIAS THREE WAY VALVES	TIPO VTC VTC TYPE
3	JUNTA GASKET	KLINGEROILIT KLINGEROILIT

- The twin safety valves sets **CDC** type, are formed by one three way valve **VTC** and two safety valves **VAS-HR** or **VAS-SS** types.
- The installation of one **CDC**, it allows to have two safety valves in service, with a double discharge capacity, and besides the possibility to remove one of the safety valves, to check or reseal, while the other one is in service.
- When you choose the size of **CDC** set, it is necessary to take in account the discharge capacity of one safety valve only, never the sum of both safety valves.
- Both the coupling of the set and the safety valves to the three way valve can be supplied according to the following options:

- **OPTION 1***: Both couplings, female thread GAS or NPT.
- **OPTION 2**: Outlets option 1, and orientable outlet
- **OPTION 3***: Orientable outlets, female thread GAS or NPT.
- **OPTION 4**: Both couplings with orientable connections

* Options 1-M y 3-M with female thread GAS or NPT on inlet.

DIMENSIONES EN MILIMETROS
DIMENSIONS IN MILLIMETRES

DN	L	A	D	F	H	Kg
1/2"	232	165	60	83	115	5,4
3/4"	232	165	62	87	153	7,0
1"	310	228	66	100	175	11,2
1¼"	310	228	69	110	226	11,5
1½"	400	292	78	130	219	22,7
2"	400	292	80	147	227	27,0

PRESIONES DE PRUEBA
TEST PRESSURES

PRUEBAS TESTS	BARS	PSI
PRUEBA HIDRAULICA DE VTV HYDRAULIC TEST OF VTV	58	850
PRUEBA NEUMATICA PNEUMATIC TEST	25	352

CAPACIDAD DE DESCARGA
DISCHARGE CAPACITY

- En el anexo DOCUMENTACIÓN TÉCNICA, se incluyen los procedimientos para determinar el tamaño de válvula necesario, bien por cálculo según EN 13136, o mediante gráficos que indican en función del DN de cada válvula y de su presión de tarado, la capacidad de descarga en Kg/hora de Aire a 20°C para una sobrepresión del 10% de la Presión de Tarado, y con una contrapresión de 1 atmósfera, es decir descarga libre.

- On the annexe **TECHNICAL DESCRIPTION** are included the procedures to select the correct safety valve size, either by calculation according EN 13136, or by the graphics that show as a function of the valve size and its set pressure, the discharge capacity in Kg/hora of Air to 20°C for a overpressure of 10% set pressure, and with a counter-pressure of 1 atm. (discharge free).