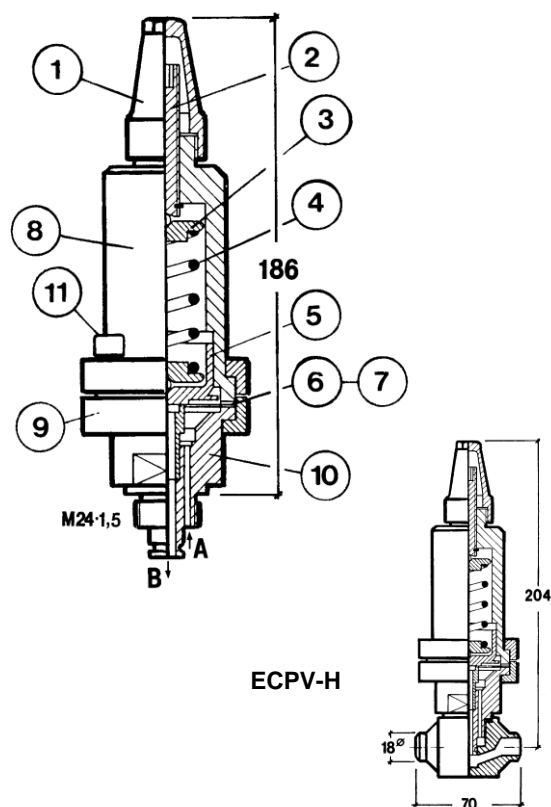


**PILOTOS REGULADORES DE PRESION TIPO CPV-H  
PRESSURE CONTROL PILOTS CPV-H TYPE**
**MWP 62 Bar  
REG: 4 Bar ÷ 25 Bars**

**CARACTERÍSTICAS  
CHARACTERISTICS**

- Los Pilotos **CPV-H** se utilizan como reguladores de presión constante, montados sobre las válvulas principales **VMP** ó **MPT**, para pilotaje directo, o bien montados sobre un cuerpo **EC**, (**conjunto ECPV-H**), para control desde línea exterior, bien de una o más válvulas **VMP** o **MPT**
- Los Pilotos **CPV-H** trabajan a alta presión, en una gama de regulación de 4 a 25 Bars.
- Los Pilotos reguladores de presión constante tipo **CPV-H** actúan como una válvula de seguridad, de forma que el piloto permanece cerrado mientras la fuerza ejercida contra el diafragma por la presión del fluido de control que pasa por "A", es inferior a la fijada por el muelle regulador, y sólo cuando la presión en A es superior a la de regulación, el fluido descarga por "B" y actúa sobre el pistón de la válvula **VMP** o **MPT** a la que controle.
- Al girar el husillo de regulación hacia la derecha, (sentido de las agujas del reloj), la presión a la que abre el regulador, y por tanto la temperatura y presión de condensación por ej., aumentan, y bajan cuando se gira hacia la izquierda.

- The Pilots **CPV-H** are used as constant pressure regulators, mounted directly over main valves **VMP** or **MPT** but can be also mounted on a housing valve **EC** type, (**ECPV-H** set) in a external line to control one or more **VMP** or **MPT** valves.
- The Pilots **CPV-H** working in higher pressure with a, range of regulation of 4 Bars a 25 Bars.
- The Pilots **CPV-H** working like a safety valve, thus when the force that the control fluid that enter by "A", carry out against the diaphragm is lower than the spring one, the regulator is closed, and open when the force of the control fluid from "A" is bigger than spring force and pass through "B" pushing the piston of **VMP** or **MPT** valve, where is mounted.
- Turning the regulating spindle clockwise, increases the opening pressure of the pilot, (thus the condensation pressure and temperature), and they decrease when we turn the spindle anticlockwise

REF	DENOMINACION PART NAME	MATERIAL
1	CAPUCHON CUP	ALUMINIO ALUMINIUM
2	HUSILLO DE REGULACION SETTING SPINDLE	A° CARBONO 8.8 C.STEEL SAE 1030
3	SOPORTE DEL MUELLE SPRING SUPPORT	A° CARBONO C22 C.STEEL SAE 1020
4	MUELLE SPRING	A° CARBONO MK75 C.STEEL SAE 1070
5	SOPORTE INF.MUELLE SPRING HOLDER	A° CARBONO C22 C.STEEL SAE 1020
6	DIAFRAGMA DIAPHRAGM	A°INOXIDABLE STAINLESS STEEL
7	JUNTAS DE UNION BODY GASKETS	KLINGEROILIT KLINGEROILIT
8	CUERPO SUPERIOR TOP BODY	A° CARBONO C22 C.STEEL SAE 1020
9	BRIDAS DE UNION UNION FLANGES	A° CARBONO C22 C.STEEL SAE 1020
10	CUERPO INFERIOR BODY BOTTON	A° CARBONO C22 C.STEEL SAE 1020
11	TORNILLOS UNION BOLTS	A° CARBONO 8.8 C.STEEL SAE 1030

**CONDICIONES DE SERVICIO  
WORKING CONDITIONS**

TEMPERATURA TEMPERATURE	- 60°C a 150°C
MAX. PRESION MAX. PRESSURE	62 Kg/cm <sup>2</sup>

**PRESIONES DE PRUEBA  
TEST PRESSURES**

PRUEBAS TESTS	BAR	PSI
PRUEBA NEUMATICA DEL CIERRE PNEUMATIC TEST OF THE SEAT SEAL	25	355