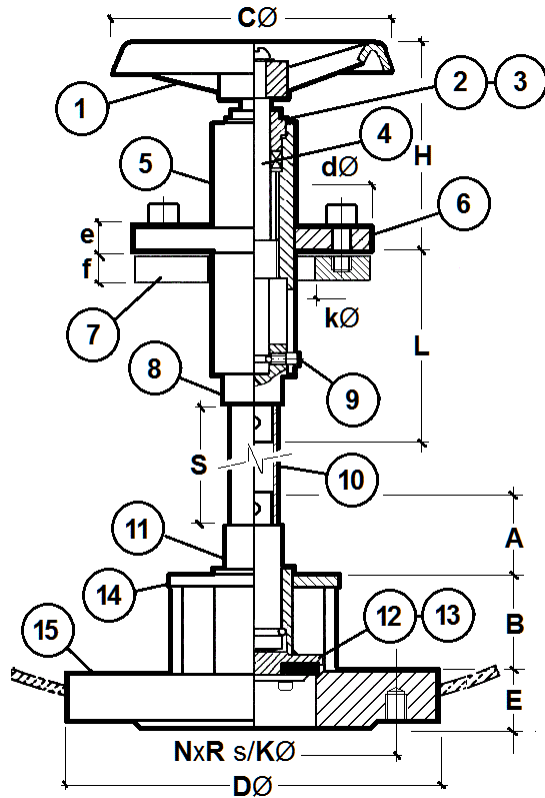


VALVULAS DE FONDO CON ACCIONAMIENTO SUPERIOR TIPO VFSA
BOTTOM INTERNAL VALVES WITH TOP TANK OPERATION, VFSA TYPE

DN 3" ÷ 4"
MWP 5 BAR



CARACTERISTICAS
CHARACTERISTICS

- Las válvulas de fondo tipo **VFSA** con obturador interno, de accionamiento manual mediante palanca, han sido diseñadas como dispositivos de seguridad anti derrame y válvulas de carga y descarga de cierre rápido, con una alta capacidad de flujo.
- Las válvulas tipo **VFSA** son de aplicación en cisternas, tanques y contenedores-cisterna, como elemento principal de cierre del tanque y están preparadas para el acoplamiento directo a su cara exterior de una válvula de corte complementaria de tipo bola o mariposa,
- Las válvulas **VFSA** se construyen añadiendo a una válvula VFAC una salida acodada 90° con una brida de acoplamiento soldada, que, en su versión estándar, se corresponde con una brida según **DIN 2633 PN 10**, pero bajo demanda pueden suministrarse tanto con esta brida de salida como la de acoplamiento al fondo del tanque según ASA 150, para otras normas, consultar
- The bottom internal valves, **VFSA** type with hand manual operation, have been designed as security devices to avoid the spilling of the internal chemical, and to work as a quick shut valves to filling & emptying with a high flow capacity.
- The valves **VFSA** type are designed to use at tanks and tankers as principal shut off device, and prepared to couple directly on their external side, one complementary ball or butterfly valve
- The **VFSA** valves are made adding to a VFAC valve a elbow of 90° with a coupling flange according to **DIN 2633 PN10** as standard option, but it is available **VFSA** valves with outside coupling in accordance with ASA150, but for another standard consult please

CONDICIONES DE SERVICIO
WORKING CONDITIONS

TEMPERATURA TEMPERATURE	-20°C ÷ 250°C
PRESION PRESSURE	5 BAR 425 PSI

DIMENSIONES EN MILÍMETROS
DIMENSIONS IN MILLIMETRES

	C	d	k	e	f	H	L	A	B	E	N	R	K
3"	170	165	60	18	20	110	120	90	80	35	8	M16	160
4"	170	165	60	18	20	110	120	90	80	35	8	M16	180

* Las válvulas **VFSA**, se fabrican también en A° Inox A-304
VFSA valves are available made in Stainless Steel A-304

REF	DENOMINACION PART NAME	MATERIALS
1	VOLANTE HAND WHEEL	ALUMINIO ALUMINIUM
2	TUERCA DEL PRENSA GLAND NUT	A°INOX X5CrNi18-10 S.STEEL A-276 gr 304L
3	EMPAQUETADURA PACKING	TEFLON P.T.F.E.
4	HUSILLO SPINDLE	A°INOX X2CrNiMo17-12-2 S.STEEL A-276 gr 316L
5	SOPORTE SUPERIOR TOP HOLDER	A°INOX X2CrNiMo17-12-2 S.STEEL A-276 gr 316L
6	BRIDA DEL SOPORTE HOLDER FLANGE	A°INOX X2CrNiMo17-12-2 S.STEEL A-276 gr 316L
7	BRIDA DE UNIÓN AL TANQUE TANKER UNION FLANGE	A°INOX X2CrNiMo17-12-2 S.STEEL A-276 gr 316L
8	CONEXIÓN SUPERIOR TOP CONECTION	A°INOX X2CrNiMo17-12-2 S.STEEL A-276 gr 316L
9	PITON ANTI GIRO ANTI ROTATION PIN	A°INOX X2CrNiMo17-12-2 S.STEEL A-276 gr 316L
10	TUBO DE UNIÓN ¾" Sc h40 UNION TUBE ¾" Sch 40	A°INOX X2CrNiMo17-12-2 S.STEEL A-276 gr 316L
11	CONEXIÓN INFERIOR LOWER CONECTION	A°INOX X2CrNiMo17-12-2 S.STEEL A-276 gr 316L
12	SOPORTE DEL CIERRE DISC HOLDER	A°INOX X2CrNiMo17-12-2 S.STEEL A-276 gr 316L
13	DISCO DE CIERRE SEAL DISC	TEFLON P.T.F.E.
14	GUIA DEL CIERRE DISC HOLDER GUIDE	A°INOX X2CrNiMo17-12-2 S.STEEL A-276 gr 316L
15	CUERPO BODY	A°INOX X2CrNiMo17-12-2 S.STEEL A-276 gr 316L