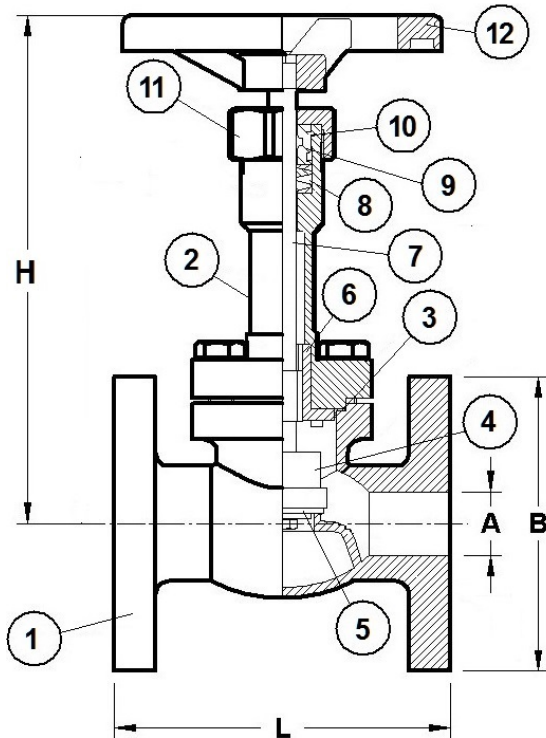


VALVULAS PASO RECTO TIPO VCSS-1600
GLOBE VALVES VCSS-1600 TYPE

PN50
DN ½" ÷ 6"



CARACTERÍSTICAS
CHARACTERISTICS



- Válvulas de asiento con husillo corto, en paso recto, unión tapa-cuerpo mediante brida, para uso con gases.
- Asiento integral y disco de teflón recambiable, con cierre plano DN ½" a 2", y cierre cónico 2½" a 6".
- Extremos con bridas según **ASA 300**.
- Doble sistema de empaquetadura, cinco discos de teflón en cuña alternada y dos tóricas en Vitón, como protección contra el polvo y la humedad.
- Distancia entre bridas según **ANSI B16.10**
- Fabricación estándar con cuerpo en A° Inox A-351 CF8, Tapa y resto de componentes en A-304L.
- Suministradas desengrasadas para uso con oxígeno, y con tapones de polietileno en los extremos.
- *Globe valves, with short spindle and bolted bonnet, for gas applications*
- *Integral seat and renewable sealing disc, with flat seat, ND ½" ÷ 2" and conical seat ND 2½" ÷ 6".*
- *Flanged ends according to ASA 300.*
- *Double gland packing system, five Teflon discs in alternate wedge disposition and two Viton O-rings, to avoid that the humidity or dust pass into de packing box.*
- *Face to face length in accordance with ANSI B16.10*
- *Standard manufacture, body made in Stainless steel A-351 CF8, rest of components AISI-304L.*
- *The valves are supplied degreased for oxygen service, and with polyethylene caps on the ends.*

CONDICIONES DE SERVICIO
WORKING CONDITIONS

MIN TEMPERATURA MIN. TEMPERATURE	-60°C / -76°F
MAX PRESION MAX PRESSURE	≤ DN 2½" - 50 bar/ 725 psi DN 2" - 40 bar/ 580 psi DN 4" ÷ 6" - 25 bar/ 362 psi

PRESION DE PRUEBA
TEST PRESSURE

PRUEBAS TESTS	BARS	PSI
PRUEBA HIDRÁULICA DEL CUERPO HYDRAULIC TEST OF THE BODY	75	1090
PRUEBA NEUMÁTICA DEL CIERRE PNEUMATIC TEST OF THE SEAT SEAL	25	362

DIMENSIONES EN MILÍMETROS
DIMENSIONS IN MILLIMETRES

DN	A	B	L	H	C	K _v	C _v
½"	15	95	152,5	160	95	4,1	4,8
¾"	20	117,5	178	160	95	6,2	6,2
1"	25	124	216	190	120	11,6	13,6
1½"	40	155,5	228,5	215	150	21,4	25,1
2"	50	165	267	235	170	40	46,9
2½"	65	190,5	292	275	200	64,3	75,4
3"	80	209,5	317,5	325	200	92,6	108,6
4"	100	254	355,5	375	230	169,4	198,6
5"	125	279,5	400	425	230	272,9	319,9
6"	150	317,5	444,5	475	320	405,9	475,8

REF	DENOMINACION PART NAME	MATERIAL
1	CUERPO BODY	A°INOX A-351 CF8 S.STEEL A-351 CF8
2	TAPA BONNET	A°INOX X5CrNi18-10 S.STEEL A-276 gr 304L
3	JUNTA DE LA TAPA BONNET GASKET	KLINGERIT KLINGERIT
4	SOPORTE DEL CIERRE DISC HOLDER	A°INOX X5CrNi18-10 S.STEEL A-276 gr 304L
5	DISCO DE CIERRE SEAT DISC	TEFLÓN + 25% FG P.T.F.E. + 25% FG
6	CASQUILLO ROSCADO THREAD RING	BRONCE Rg 5 BRONZE B62
7	HUSILLO SPINDLE	A°INOX X5CrNi18-10 S.STEEL A-276 gr 304L
8	EMPAQUETADURA GLAND PACKING	TEFLON P.T.F.E.
9	TORICAS DEL PRENSA PACKING O-RINGS	VITON VITON
10	CASQUILLO PRENSA GLAND RING	A°INOX X5CrNi18-10 S.STEEL A-276 gr 304L
11	TUERCA DEL PRENSA GLAND NUT	A°INOX X5CrNi18-10 S.STEEL A-276 gr 304L
12	VOLANTE HANDWHEEL	ALUMINIO ALUMINIUM