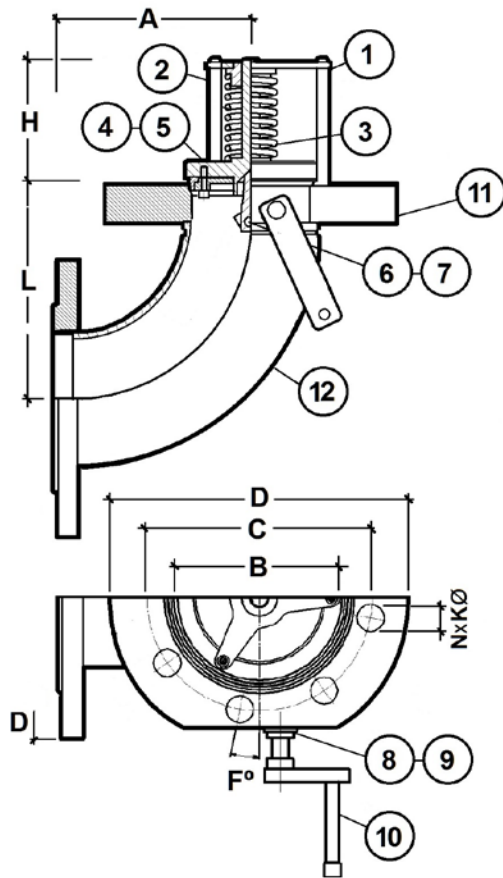


**VALVULAS DE FONDO CON OBTURADOR INTERNO TIPO VFAC-C**  
**BOTTOM INTERNAL VALVES, VFAC-C TYPE**

**DN 2" ÷ 4"**  
**30 BAR**



**CARACTERISTICAS**  
**CHARACTERISTICS**



- Las válvulas de fondo tipo **VFAC-C** con obturador interno, de accionamiento manual mediante palanca, han sido diseñadas como dispositivos de seguridad anti derrame y válvulas de carga y descarga de cierre rápido, con una alta capacidad de flujo.
- Las válvulas tipo **VFAC-C** son de aplicación en cisternas, tanques y contenedores-cisterna, como elemento principal de cierre del tanque y están preparadas para el acoplamiento directo a su cara exterior de una válvula de corte complementaria de tipo bola o mariposa,
- Las válvulas **VFAC-C** se construyen añadiendo a una válvula VFAC una salida acodada 90° con una brida de acoplamiento soldada, que, en su versión estándar, se corresponde con una brida según **DIN 2634 PN 25**, pero bajo demanda pueden suministrarse tanto con esta brida de salida como la de acoplamiento al fondo del tanque según ASA 300, para otras normas, consultar
- *The bottom internal valves, VFAC-C type with hand manual operation, have been designed as security devices to avoid the spilling of the internal chemical, and to work as a quick shut valves to filling & emptying with a high flow capacity.*
- *The valves VFAC-C type are designed to use at tanks and tankers as principal shut off device, and prepared to couple directly on their external side, one complementary ball or butterfly valve*
- *The VFAC-C valves are made adding to a VFAC valve a elbow of 90° with a coupling flange according to DIN 2634 PN25 as standard option, but it is available VFAC-C valves with outside coupling in accordance with ASA 300, but for another standard consult please*

**CONDICIONES DE SERVICIO**  
**WORKING CONDITIONS**

<b>TEMPERATURA</b> <b>TEMPERATURE</b>	<b>-60°C ÷ 100°C</b>
<b>PRESION</b> <b>PRESSURE</b>	<b>30 BAR</b> <b>425 PSI</b>

**DIMENSIONES EN MILÍMETROS**  
**DIMENSIONS IN MILLIMETRES**

	B	C	D	E	H	L	A	N	K	F°	Kv
2"	165	125	92	32	90	125	105	4	18	8°	55
3"	200	160	127	32	100	145	130	8	18	10°	107
4"	235	190	157	32	110	182	170	8	23	10°	230

\* Las válvulas **VFAC-C**, se fabrican también en A° Inox A-304 ó A-316  
**VFAC-C valves are available made in Stainless Steel A-304 or A-316**

REF	DENOMINACION PART NAME	MATERIALS
1	TAPA BONNET	A° CARBONO S355 J2 CARBON ST. A-570 gr 50
2	SOPORTE SUPPORT	A° CARBONO S355 J2 CARBON ST. A-570 gr 50
3	MUELLE SPRING	A° INOX ASTM A-302 STAINLESS STEEL. A-302
4	SOPORTE CIERRE DISC HOLDER	A° CARBONO S355 J2 CARBON ST. A-570 gr 50
5	DISCO DE CIERRE SEAL DISC	TEFLON P.T.F.E.
6	LEVA DE EMPUJE CAM	A° INOX ASTM A-304 STAINLESS STEEL. A-304
7	PITON CON ROD	A° INOX ASTM A-304 STAINLESS STEEL. A-304
8	TUERCA PRENSA GLAND NUT	A° CARBONO S355 J2 CARBON ST. A-570 gr 50
9	EMPAQUETADURA PACKING	TEFLON + VITON P.T.F.E.+ VITON
10	PALANCA DE ACCIONAMIENTO LEVER	A° CARBONO S355 J2 CARBON ST. A-570 gr 50
11	CUERPO BODY	A° CARBONO S355 J2 CARBON ST. A-570 gr 50
12	CODO 90° ELBOW 90°	A° CARBONO S355 J2 CARBON ST. A-570 gr 50